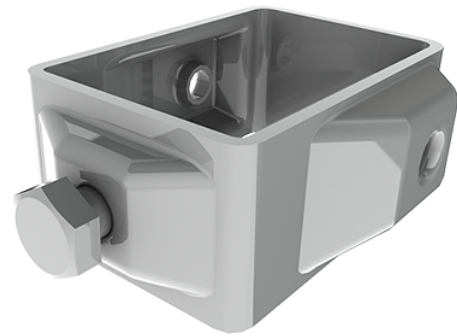


SMART FIX

Smart Fix es un sistema sólido y probado basado en los postes 60x40. El kit de abrazadera Smart Fix galvanizado tiene una buena protección contra la corrosión y se instala fácilmente en el poste. Las abrazaderas se deslizan fácilmente para ajustarse a túneles y desniveles. Los pernos Smart Fix se fijan a los paneles y permanecen cautivos incluso cuando el sistema está desmontado, cumpliendo los requisitos de la Directiva de Máquinas. El sistema está probado para resistir un impacto de 2100 julios. El sistema Smart Fix se puede combinar fácilmente con otros sistemas Troax, como Rapid Fix y Safe Fix.



VARIANTES

Art. Nr	Components
36700074	Kit Clamp SmF
36700096	Kit corner bracket SmF
36904000	Kit sign Type Approved
36908000	Kit SmF T-crossing
35700330	Kit protection bracket
36700102	Kit SmartFix open

Art. Nr

Components

36700274

SmF Bulkpack for 20 posts

ASSEMBLY INSTRUCTIONS



Assembly instruction - Smart Fix Tunnel.pdf

PDF



Assembly instruction - Smart Fix System.pdf

[Interactive 3D](#)

PDF

DESCARGAS

Nombre

Tipo de archivo



Test Report - Smart Fix 2100J, ST20 2700 mm.pdf

Test reports

DESCARGAR



Test Report - Smart Fix 2100J, ST20 2200 mm.pdf

Test reports

DESCARGAR



Test Report - Smart Fix 2100J, ST30.pdf

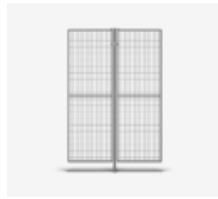
Test reports

DESCARGAR

ACCESORIOS

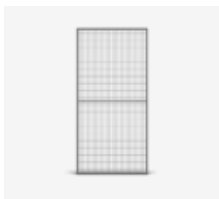


WIRE TRAY SYSTEM

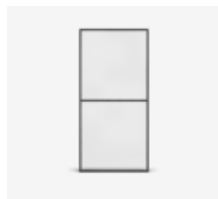


KIT CONEXIÓN
EQUIPOTENCIAL

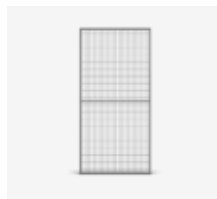
COMPATIBLE CON



PANEL ST30



PANEL ST PC



PANEL ST20



POSTE 60X40



PANEL CURVE



PANEL FULL STEEL



PANEL FLEXI

IMAGES



